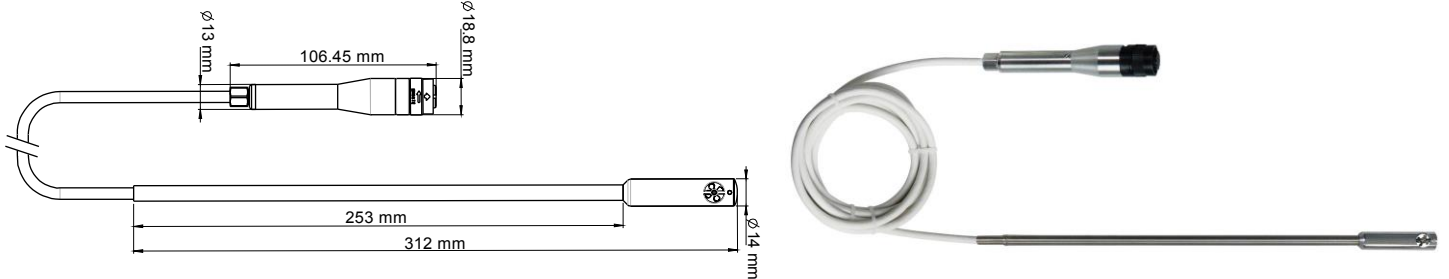


Air velocity and temperature probes for class 310 transmitters

> SVH-14 : Ø14 mm vane

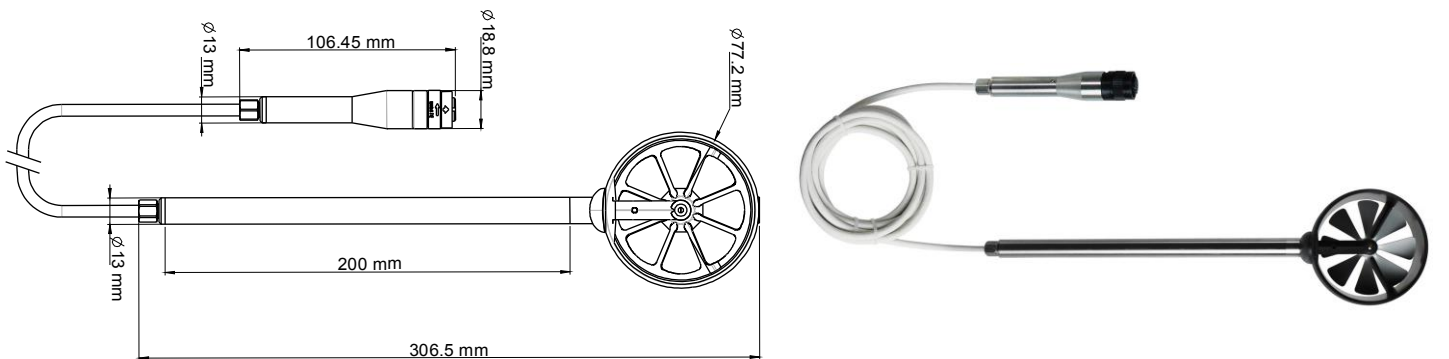
교체형 리모트 타입 풍속/온도 베인 프로브. Ø 14mm, 길이 300mm, PVC 케이블 2m, 밀폐형 커넥터



측정 범위	From 0 to 25 m/s / from -20 to +80 °C / from 0 to 99999 m ³ /h
정밀도*	풍속 : from 0.8 to 3 m/s : ±3% of reading ±0.1m/s ; from 3.1 to 25 m/s : ±1% of reading ±0.3m/s Pt100 온도 : ± 0.4% of reading ± 0.3°C / 풍량 : ± 3% of reading or ± 0.03* area (cm ²)
분해능	0.1 m/s / 0.1 °C / 0.1 m ³ /h

> SVH-70 : Ø70 mm vane

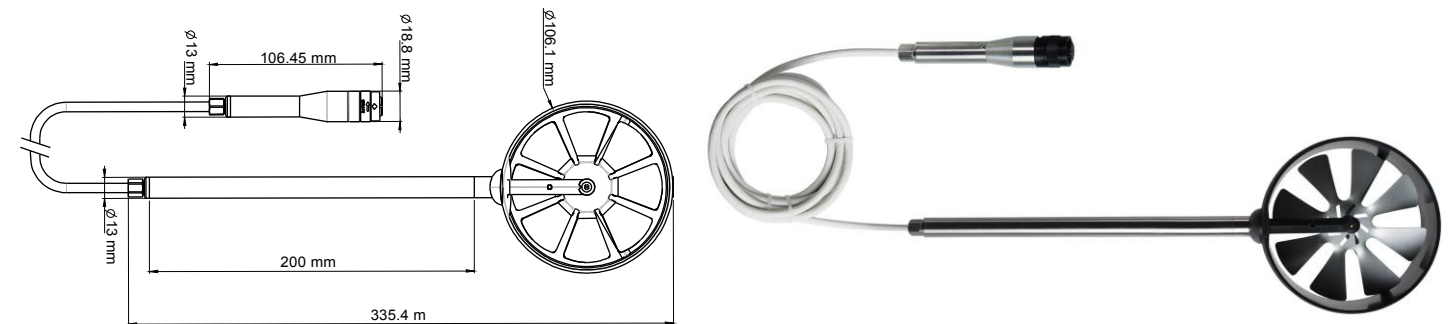
교체형 리모트 타입 풍속/온도 베인 프로브. Ø 70mm, 길이 300mm, PVC 케이블 2m, 밀폐형 커넥터



측정 범위	From -5 to 35 m/s / from -20 to +80 °C / from 0 to 99999 m ³ /h
정밀도*	풍속 : from 0.4 to 3 m/s : ±3% of reading ±0.1m/s ; from 3.1 to 35 m/s : ±1% of reading ±0.3m/s Pt100 온도 : ± 0.4% of reading ± 0.3°C / 풍량 : ± 3% of reading or ± 0.03*area (cm ²)
분해능	0.1 m/s / 0.1 °C / 0.1 m ³ /h

> SVH-100 : Ø100 mm vane

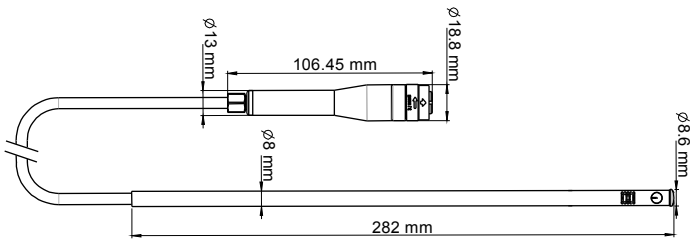
교체형 리모트 타입 풍속/온도 베인 프로브. Ø 100mm, 길이 300mm, PVC 케이블 2m, 밀폐형 커넥터



측정 범위	From -5 to 35 m/s / from -20 to +80 °C / from 0 to 99999 m ³ /h
정밀도*	풍속 : from 0.3 to 3 m/s : ±3% of reading ±0.1m/s ; from 3.1 to 35 m/s : ±1% of reading ±0.3m/s Pt100 온도 : ± 0.4% of reading ± 0.3°C / 풍량 : ± 3% of reading or ± 0.03*area (cm ²)
분해능	0.1 m/s / 0.1 °C / 0.1 m ³ /h

▷ SVS : Hot wire

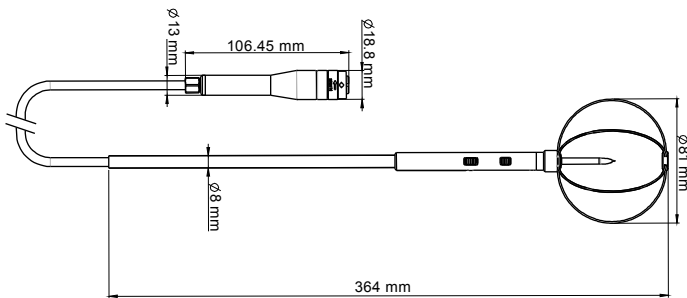
교체형 리모트 타입 풍속/온도 열선 프로브. Ø 8mm, 길이 300mm, PVC 케이블 2m, 밀폐형 커넥터



측정 범위	From 0 to 30 m/s / from -20 to +80 °C / from 0 to 99999 m ³ /h
정밀도*	풍속 : from 0 to 3 m/s : ±3% of reading ±0.03 m/s ; from 3.1 to 30 m/s : ±3% of reading ±0.1 m/s Pt100 온도 : ± 0.4% of reading ± 0.3°C / 풍량 : ± 3% of reading or ± 0.03*area (cm ²)
분해능	0.1 m/s / 0.1 °C / 0.1 m ³ /h

▷ SVO : Omnidirectional

교체형 리모트 타입 풍속/온도 무지향성 프로브. Ø 8mm, 길이 300mm, PVC 케이블 2m, 밀폐형 커넥터, 보관 케이스 및 삼각대 제공.



측정 범위	From 0 to 5 m/s / from 0 to +50 °C
정밀도*	풍속 : ± 3% of reading ± 0.05 m/s / Pt100 온도 : ± 0.4% of reading ± 0.3°C
분해능	0.01 m/s / 0.1 °C

*All accuracies indicated in this document were stated in laboratory conditions and can be guaranteed for measurements carried out in the same conditions, or carried out with calibration compensation.